

# Hydrosoft®

Private SPA



## Montageanleitung Classic

„Do it yourself“ leicht gemacht

# Anlieferung

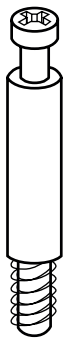
Palettengröße: 0,8m x 1,25m

Gesamtgewicht: ca. 185kg

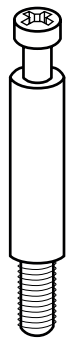
	Inhalt
Karton 1	Verpackungsset Boden & Dach
Karton 2	Verpackungsset Rückenteil
Karton 3	Verpackungsset Frontteil
Karton 4	Verpackungsset Glastür, Holzfüllung usw.
Karton 5	Verpackungsset Diverses
	Bedampfer (Kabellänge 0,85m)
	Beipack Classic



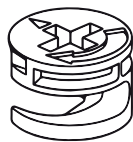
## Auflistung Kleinteile:



8x



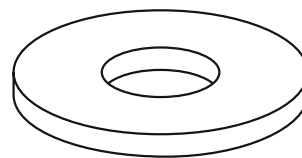
8x



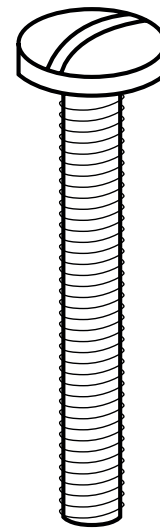
16x



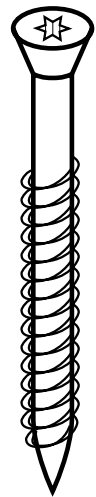
24x



1x

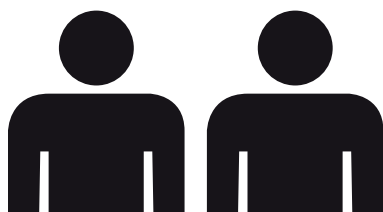
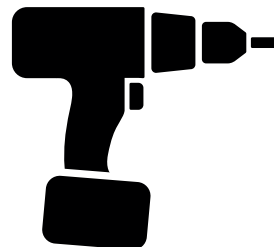
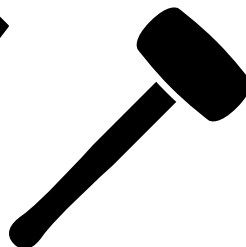
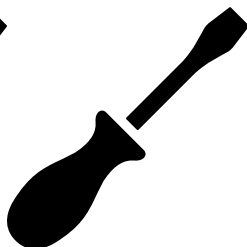


1x



3x

## Benötigtes Werkzeug:



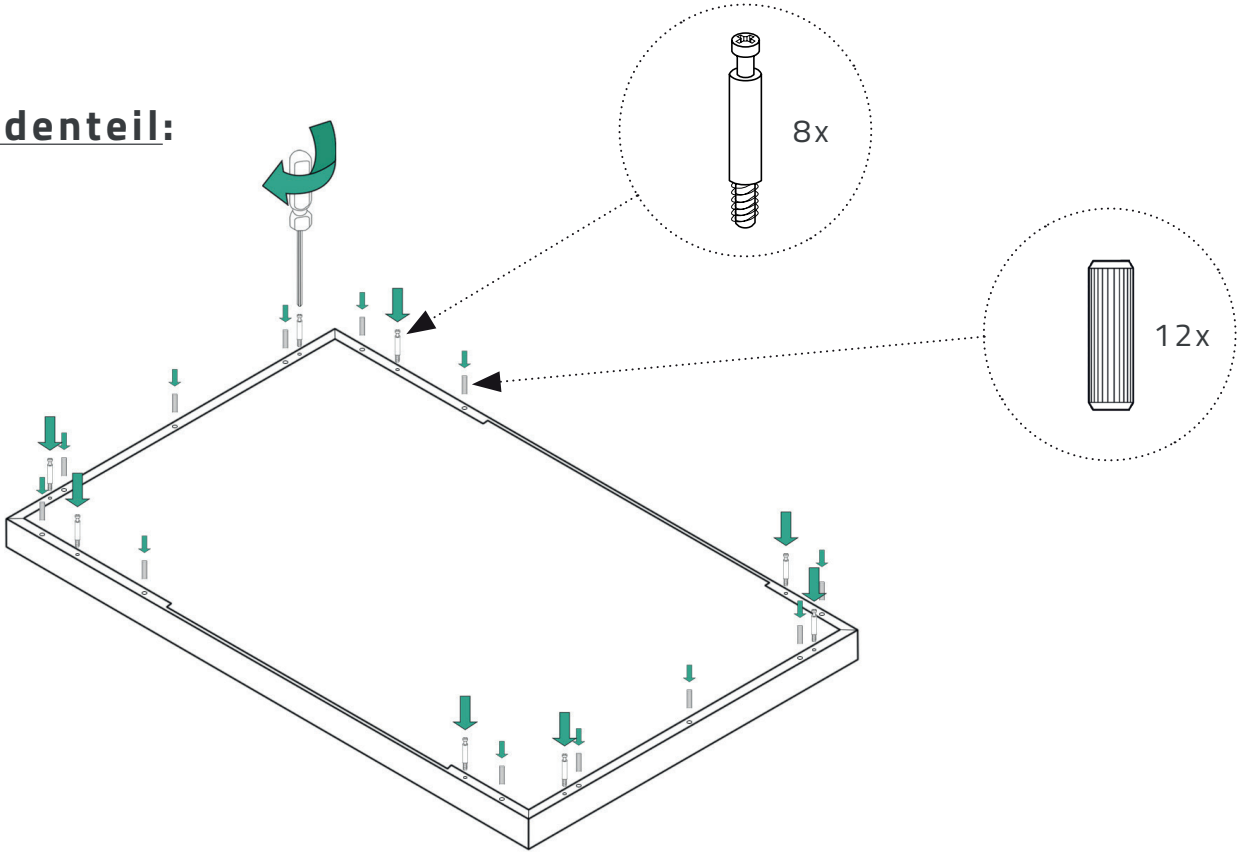
### Wichtiger Hinweis:

Montieren Sie die Kabine nicht alleine!  
Mindestens 2 Personen notwendig.

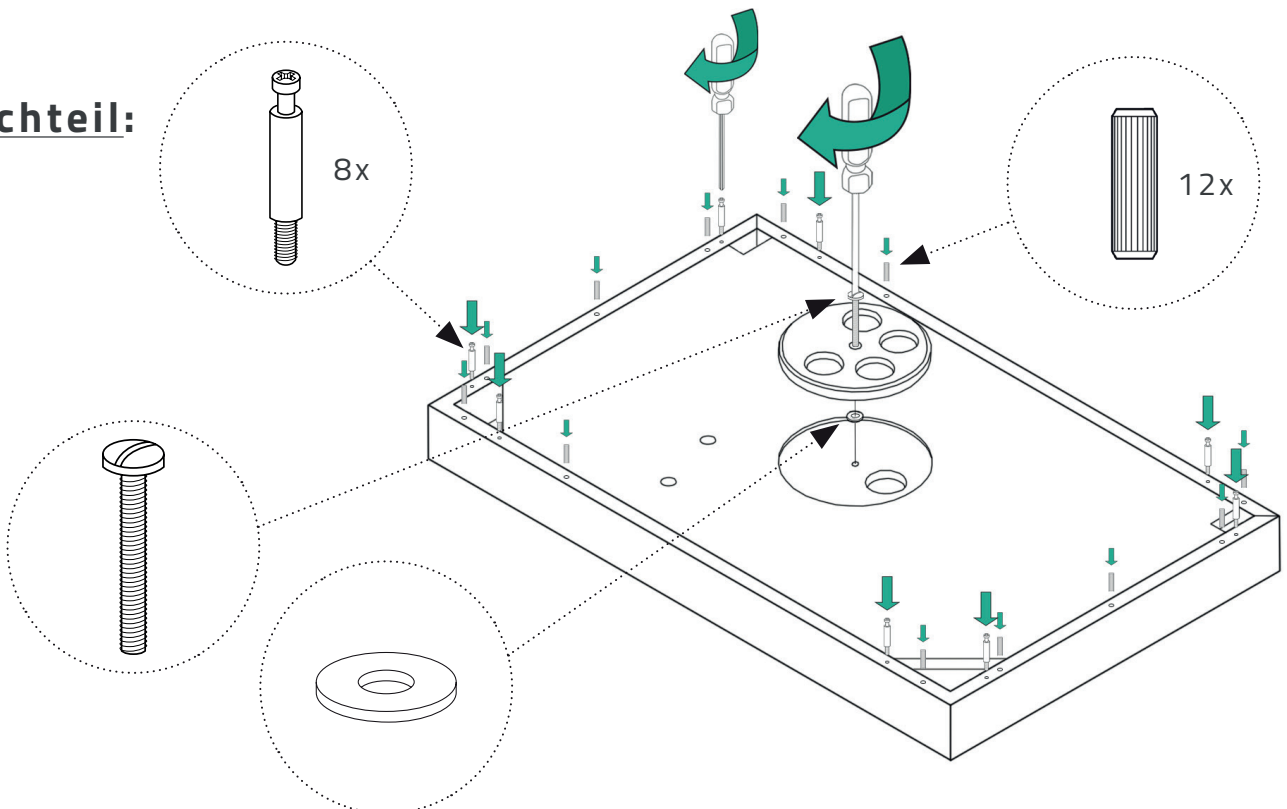
# Schritt 1

## Boden & Dach vorbereiten

### **Bodenteil:**



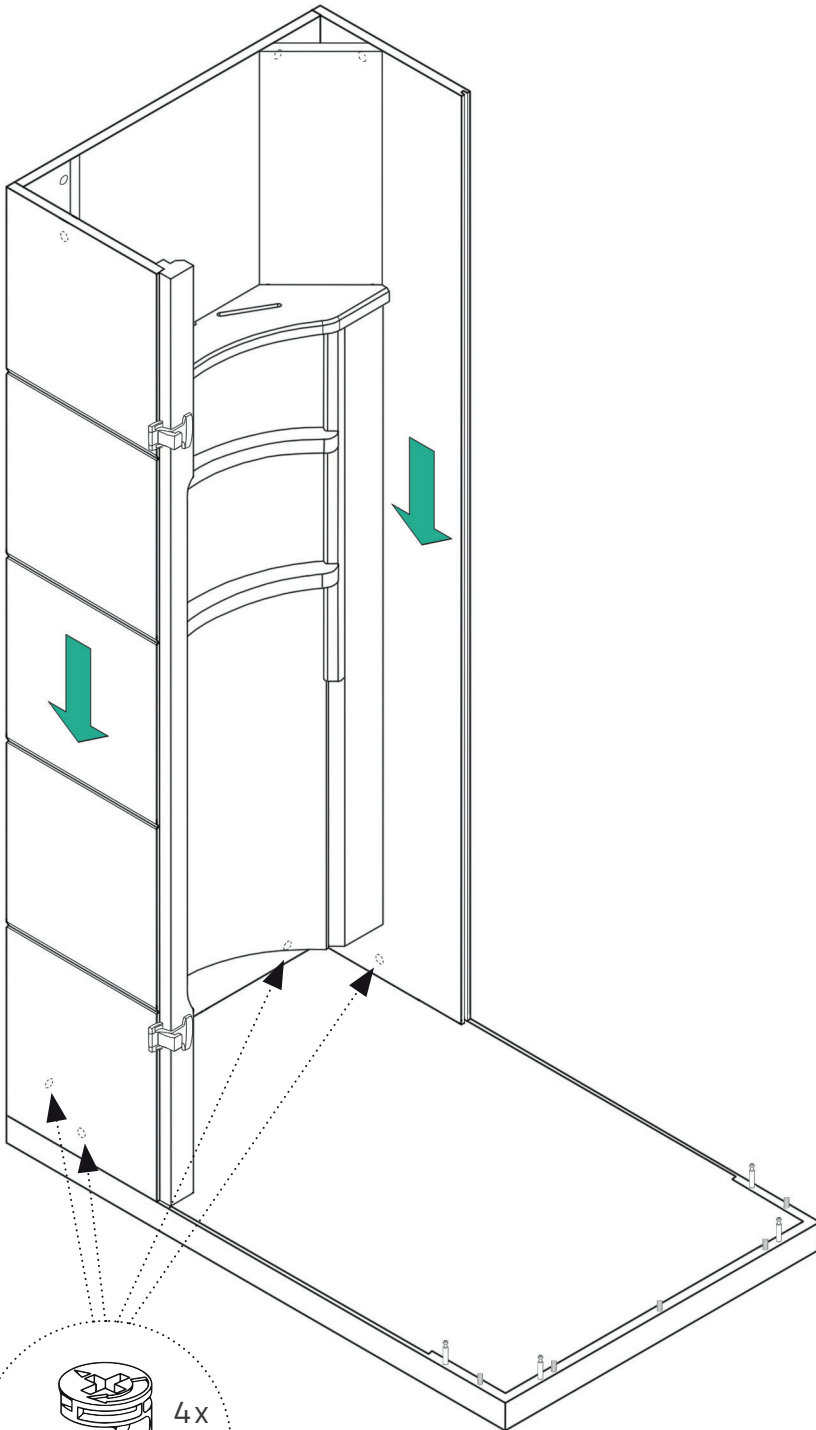
### **Dachteil:**



# Schritt 2

## Rückenteil setzen

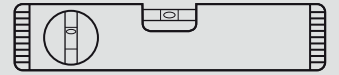
### Türanschlag 1:



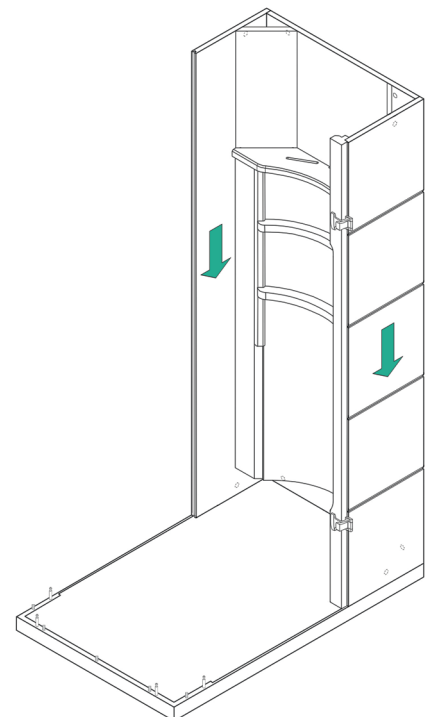
Einsetzen  
(nicht anziehen)

### Wichtiger Hinweis:

Bodenteil muss vor dem Einsetzen der Wandelemente in der Waage liegen!

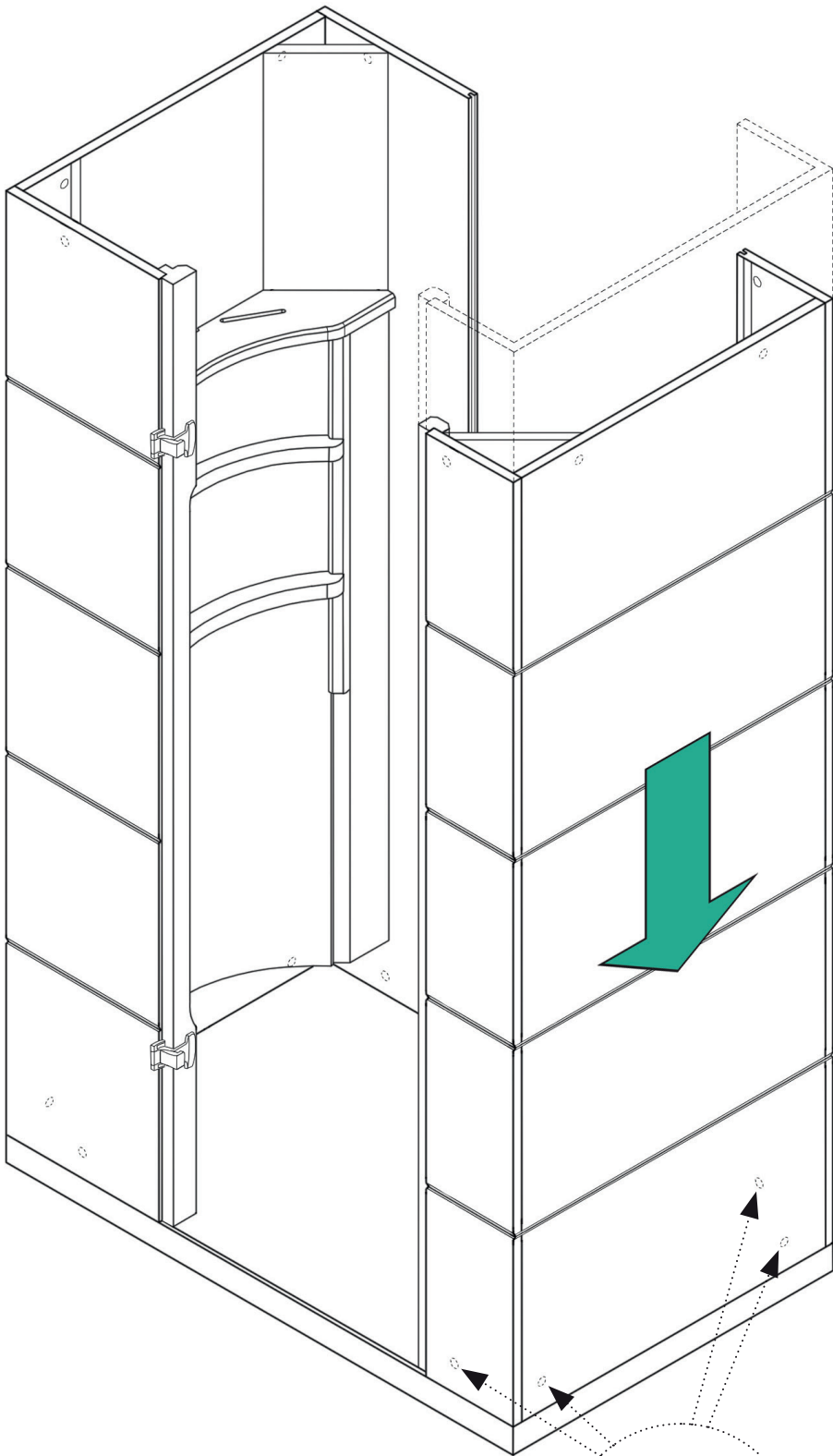


### Türanschlag 2:

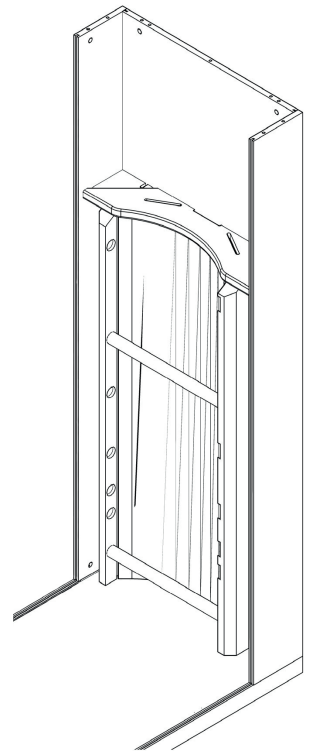


# Schritt 3

## Frontteil setzen



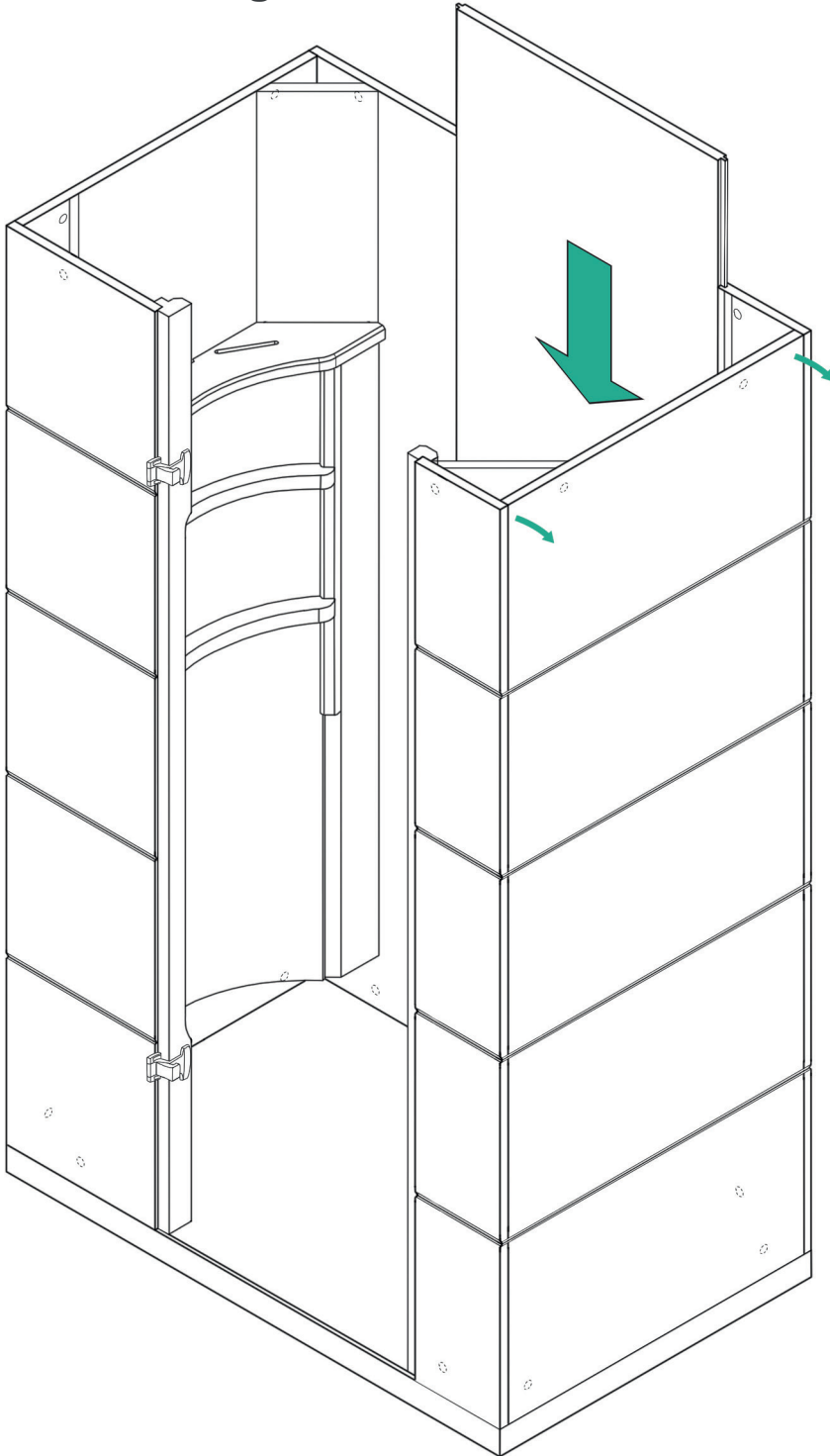
### Ansicht:



# Schritt 4

## Seitenelement (oder bella.vista Seitenglas) setzen

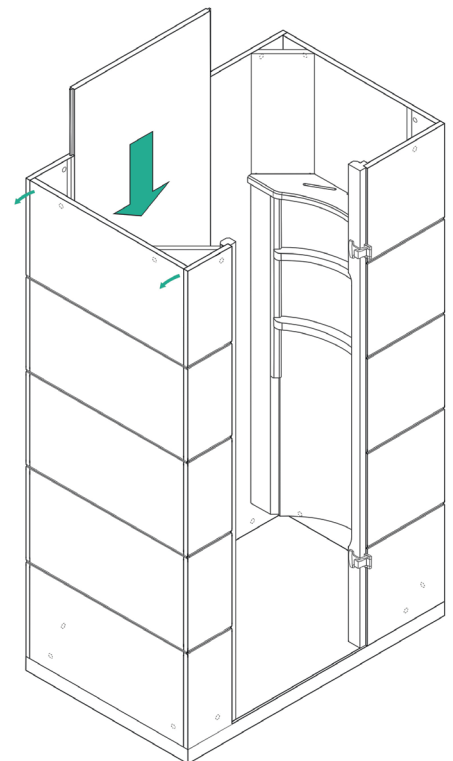
### Türanschlag 1:



#### **Anleitung:**

- Frontteil vorsichtig zur Seite kippen.
- ⚠ **Achtung: Element kann nur geringfügig gekippt werden! Vorsichtig bewegen, damit die im Boden versenkten Stifte und Schrauben nicht brechen.**
- Seitenelement (oder bella.vista Seitenglas) ca. 30cm anheben, langsam in die vorgesehenen Nuten einführen und bis zum Boden absenken.

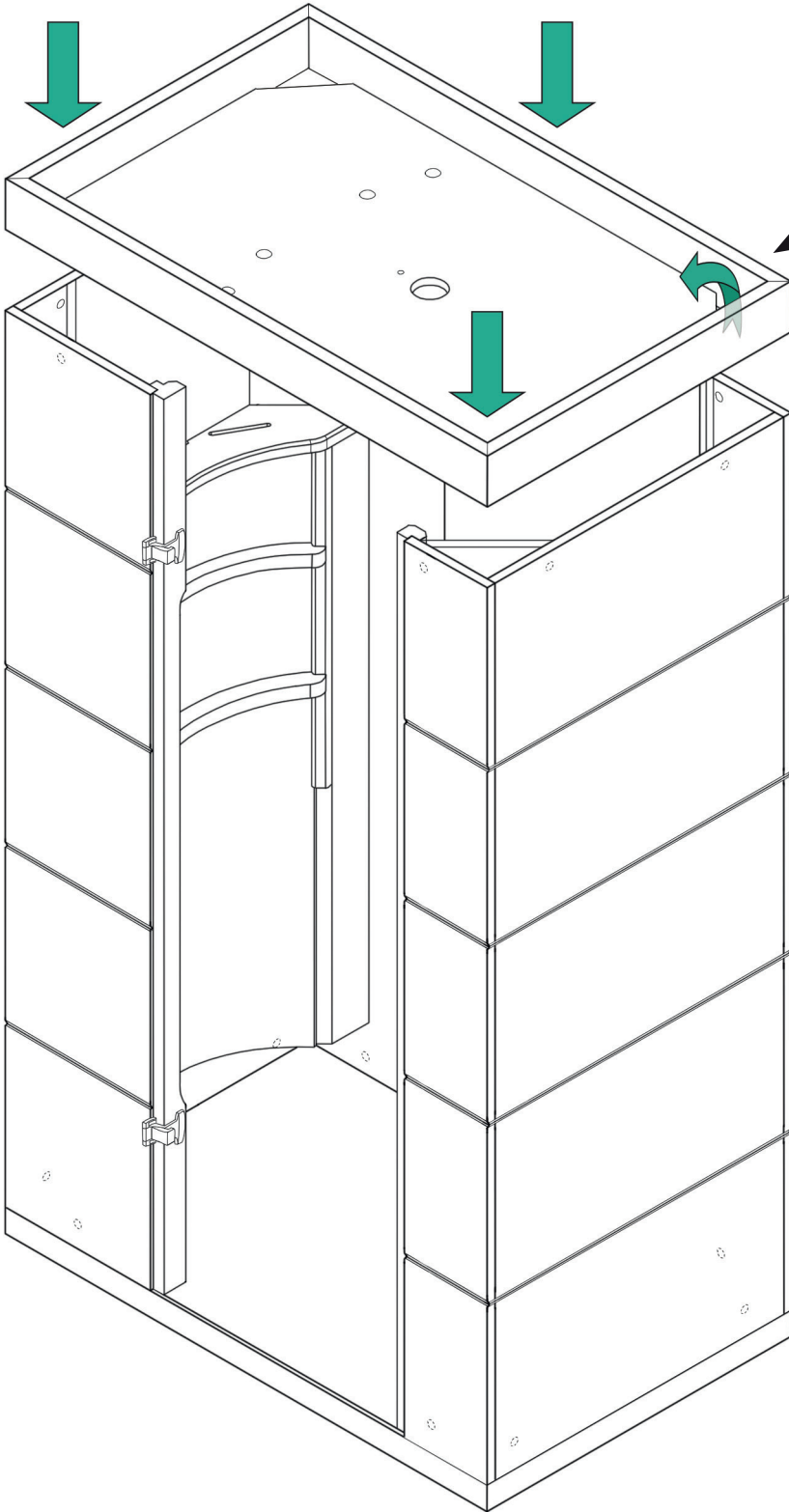
### Türanschlag 2:



# Schritt 5

## Dachteil aufsetzen

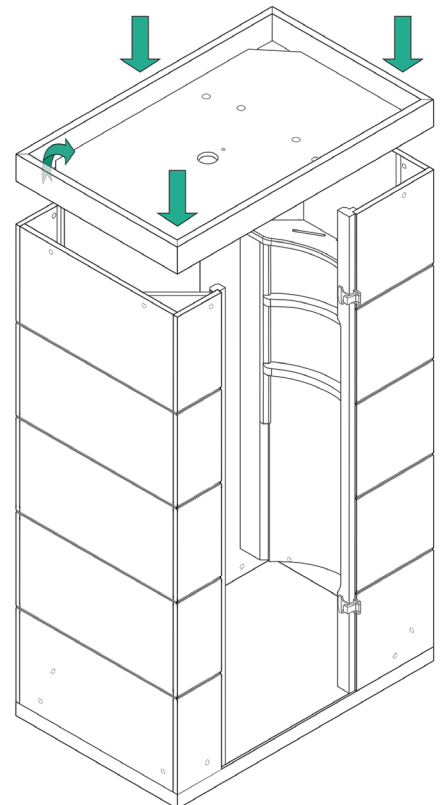
### Türanschlag 1:



#### **Hinweis:**

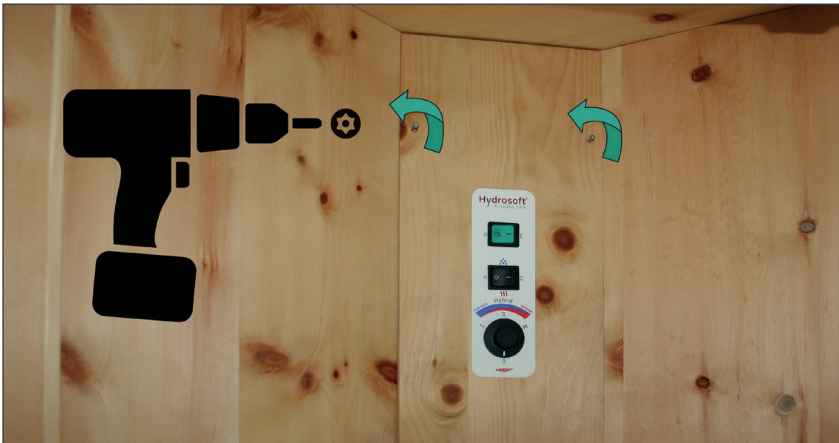
Das Netzkabel muss vor dem Aufsetzen der Dachplatte durch die Aussparung in der Ecke auf das Dach geführt werden.

### Türanschlag 2:



# Schritt 6

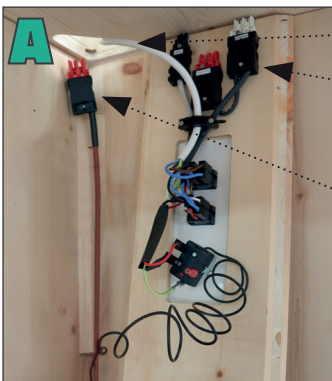
## Eckverblendungen öffnen (4x) und verkabeln



### Anleitung für Blende mit Bedienmodul:

- Schrauben lösen
- Blende leicht nach vorne kippen und aus Nut heben
- Blende nach rechts weg-drehen und zwischen Decke und Wärmeflächendeckel einklemmen
- Die restlichen 3 Blenden ebenfalls abschrauben und zur Seite legen

Blende mit Bedienmodul:

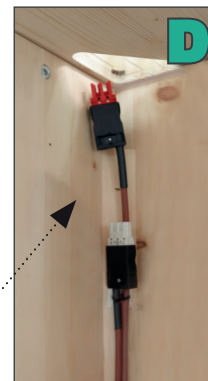


**Netzkabel**  
Stromversorgung Kabine

**Verkabelung Bedienmodul**  
mit 3 gekennzeichneten Anschlüssen  
(Licht, Heizung, Dampf)

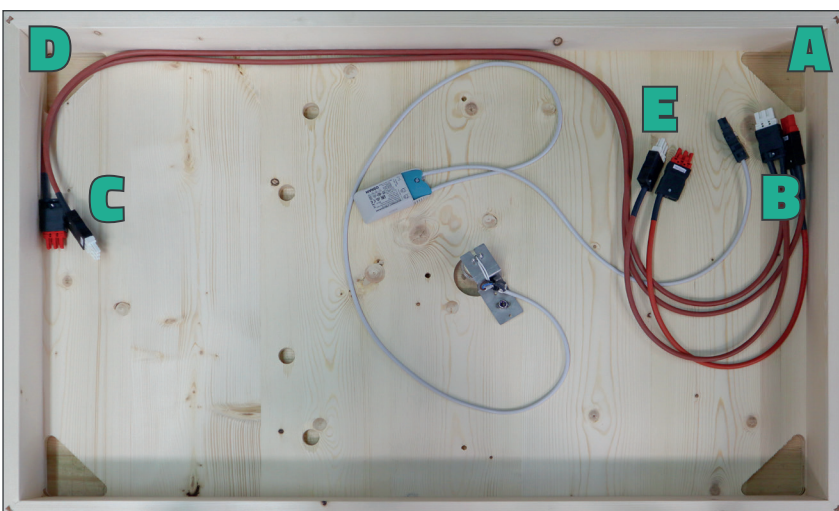
**Verkabelung Heizfläche & Bedampfer**  
Kabel gekennzeichnet (Heizung, Dampf)

Blende 2:

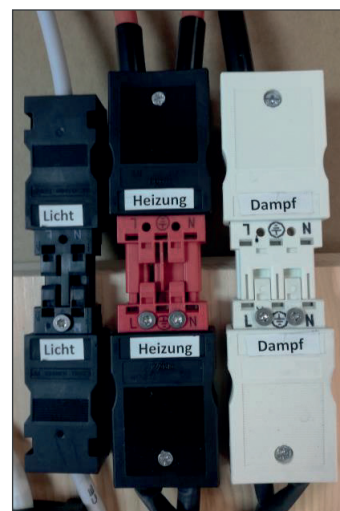


### Verkabelung:

1. Die 3 Anschlüsse für das Bedienmodul (B) vom Dach durch die Aussparung (A) in die Kabine führen und Stecker verbinden (auf Kennzeichnungen achten!).
2. Die 2 Anschlüsse für Heizfläche und Bedampfer (C) vom Dach durch die Aussparung (D) in die Kabine führen und Stecker verbinden (auf Kennzeichnungen achten).
3. Das Anschlusskabel für die 2. Heizfläche (E) vom Dach durch die Aussparung (A) in die Kabine führen und Stecker verbinden (Kabel Dampf bleibt am Dach liegen\*).

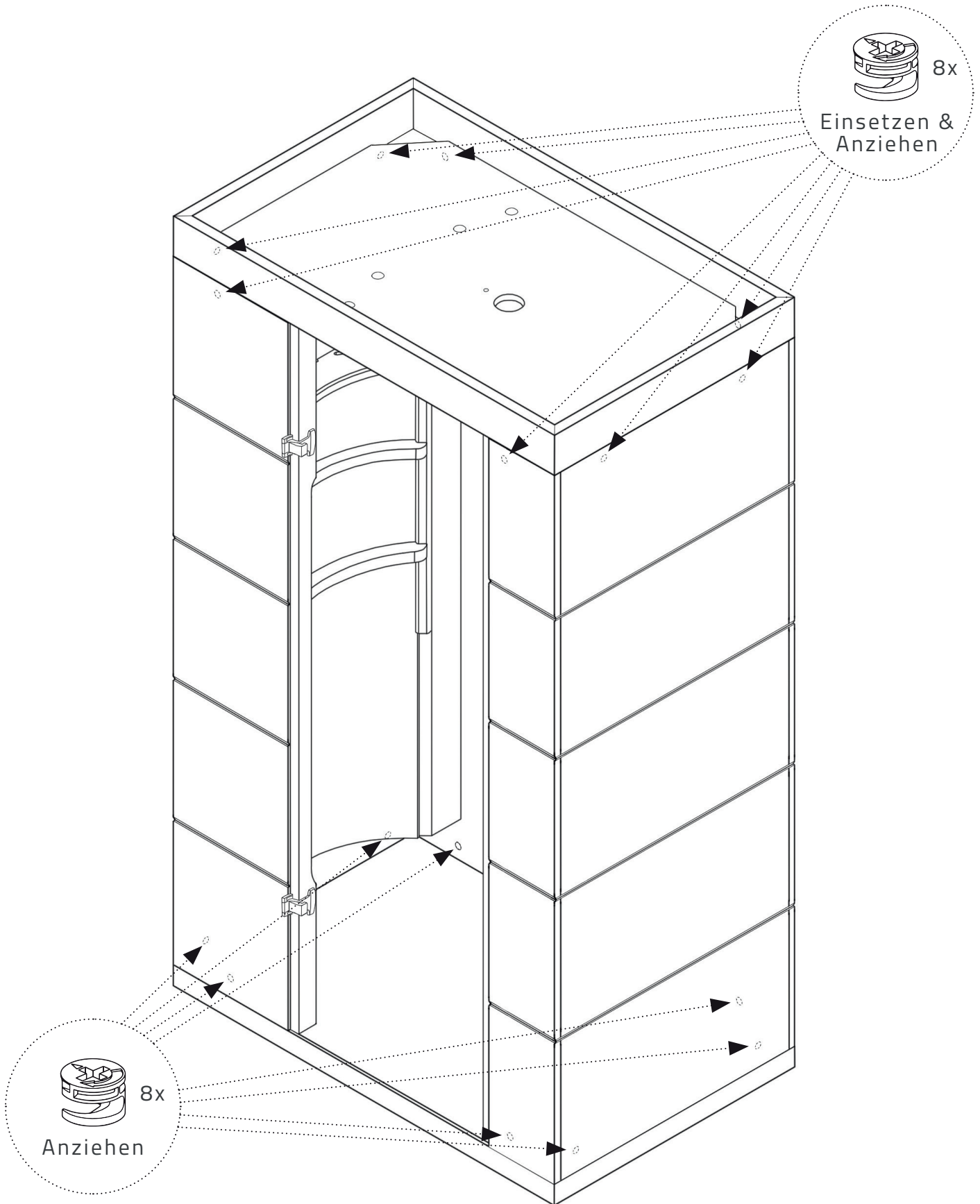


Draufsicht der Dachplatte mit Aussparungen (A, D),  
Kabel für Bedienmodul (B) und Kabel für Heizfläche und Bedampfer (C, E)



# Schritt 7

## Fixieren



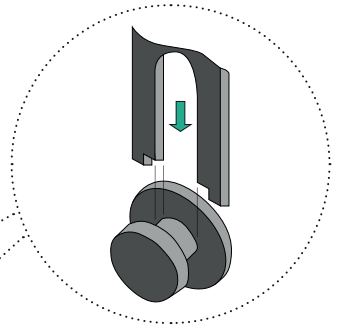
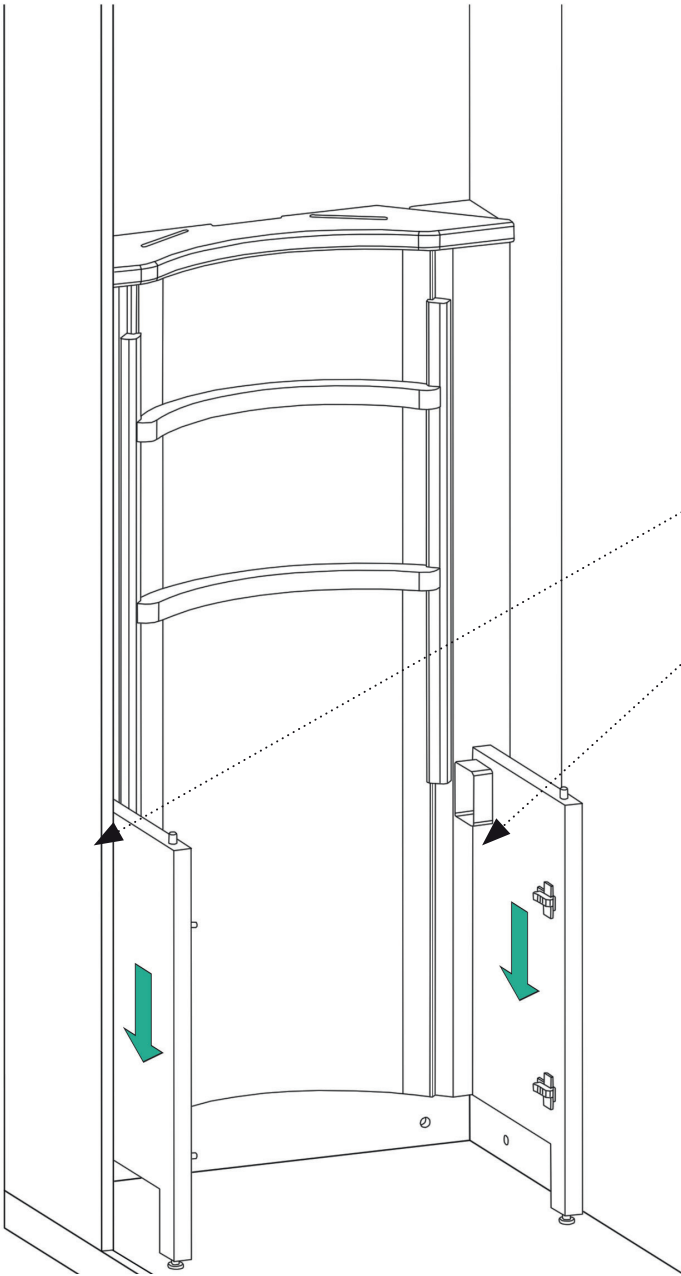
### Hinweis:

Nach dem Fixieren können die 4 Eckverblendungen wieder montiert werden.

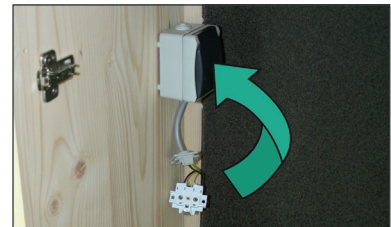
# Schritt 8

## Abstützungen für Sitzbank montieren

### 1. Abstützungen für Sitzbank montieren:



### 2. Steckdose einhängen:



1. Steckdosen-Gehäuse öffnen



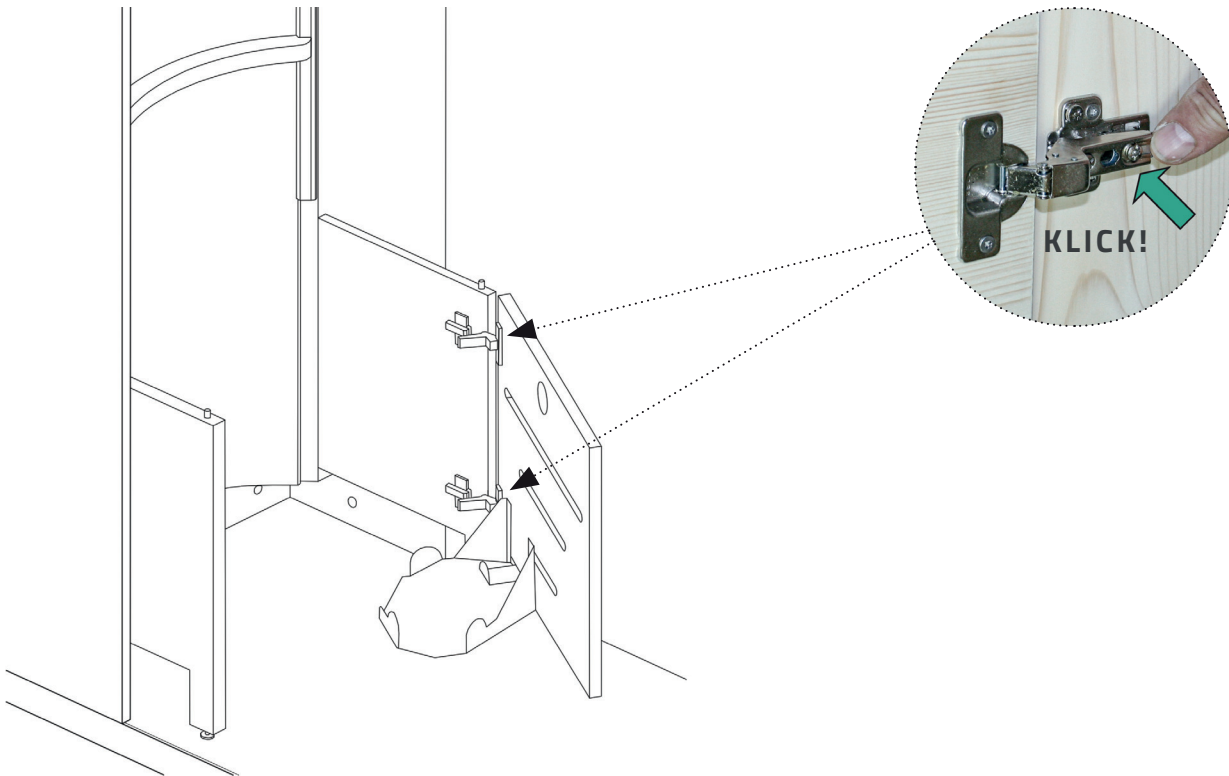
2. Graue Führung in das Gehäuse schieben und Steckdose einsetzen



3. Steckdosen-Gehäuse aufsetzen und Schrauben anziehen

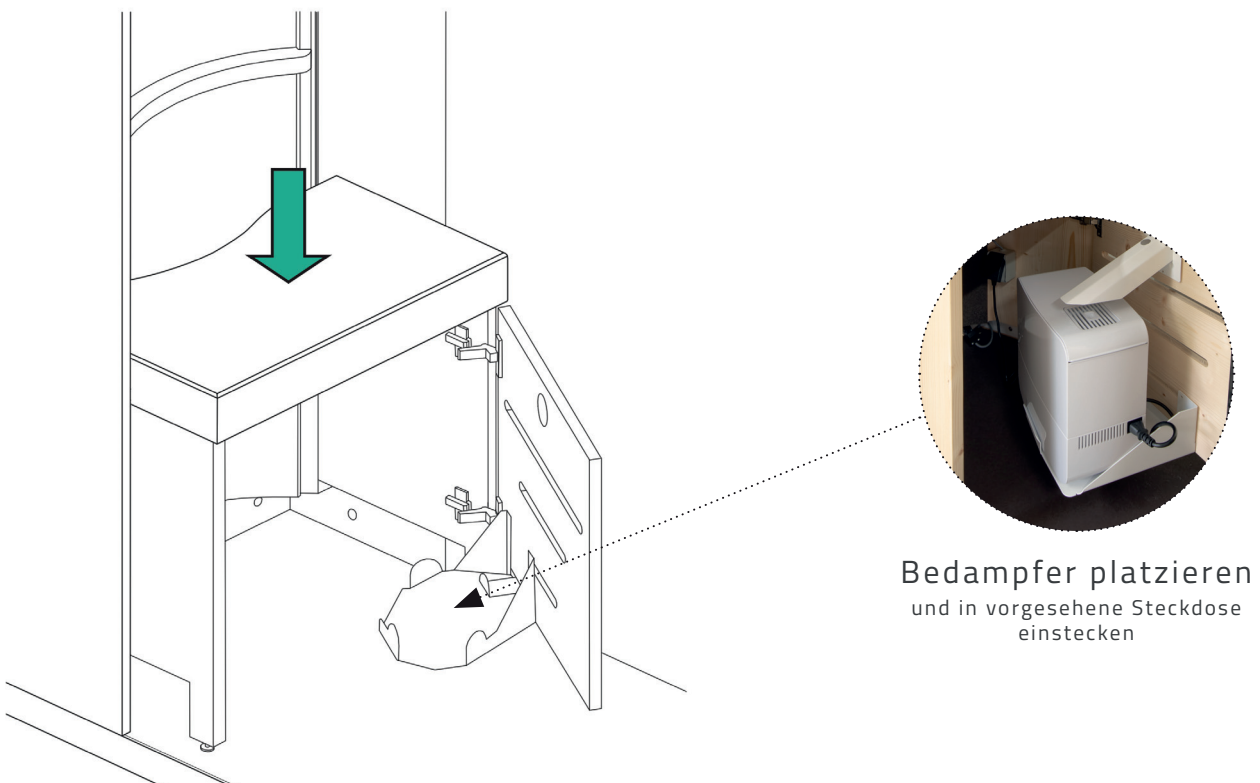
## Schritt 9

### Sitzbanktür einhängen



## Schritt 10

### Sitzbank auflegen\*

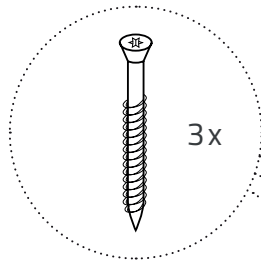


Bedampfer platzieren  
und in vorgesehene Steckdose  
einstecken

\* Bei Bestellung HYDROTHERM® Energiesitz:  
Schritt 10 und 11 ausführen, zusätzliche Montageanleitung auf Seite 13

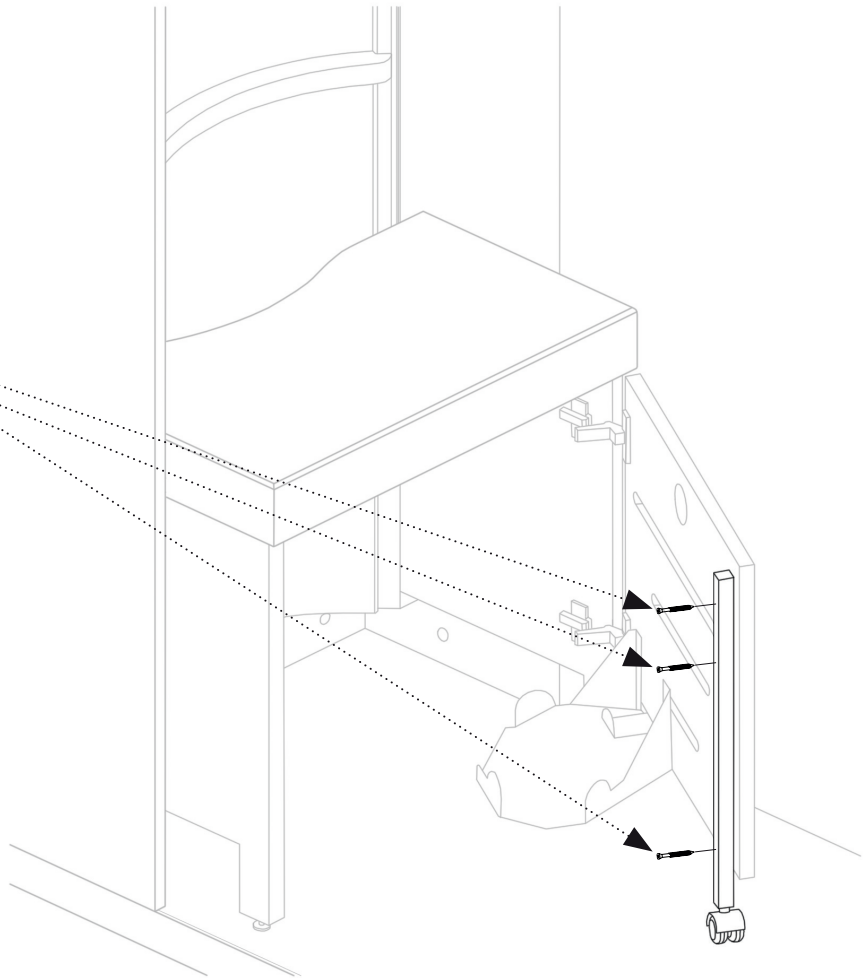
# Schritt 11

## Sitzbanktür - Schiene montieren



**Tipp:**

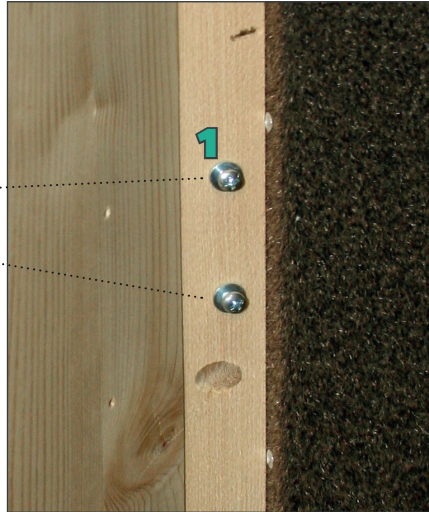
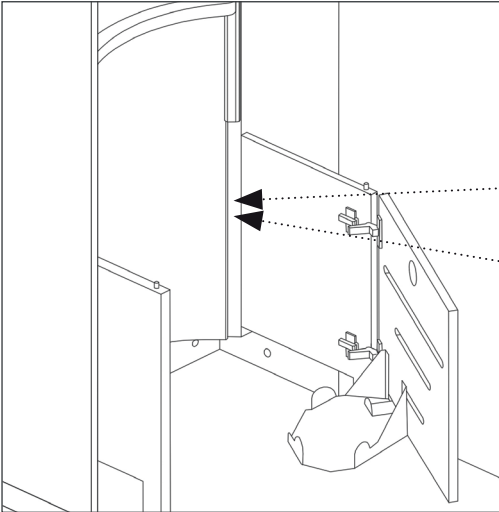
Beim Anschrauben der Schiene die Sitzbanktür leicht anheben.



# Optional: HYDROTHERM® Energiesitz

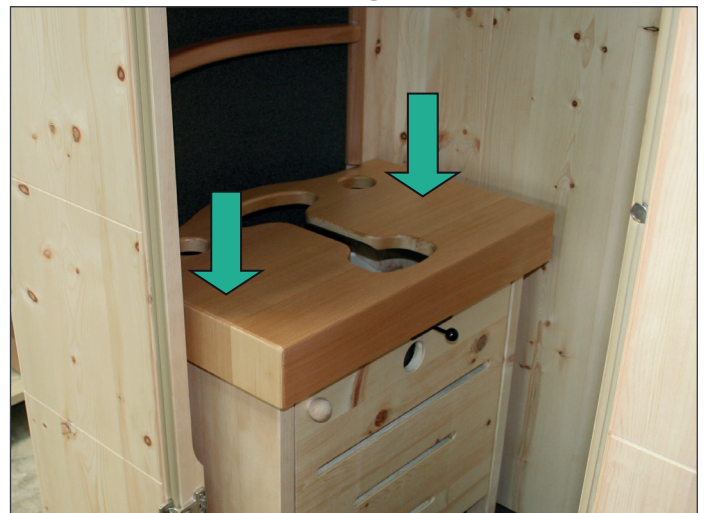
## 1. Sitzbank und Bedampfer zur Seite legen

## 2. Abtropfblech einhängen



**Anleitung:**  
Abtropfblech mit den Profilwinkeln nach unten geneigt in vormontierte Schrauben einhängen (1,2) und nach unten drücken (3)

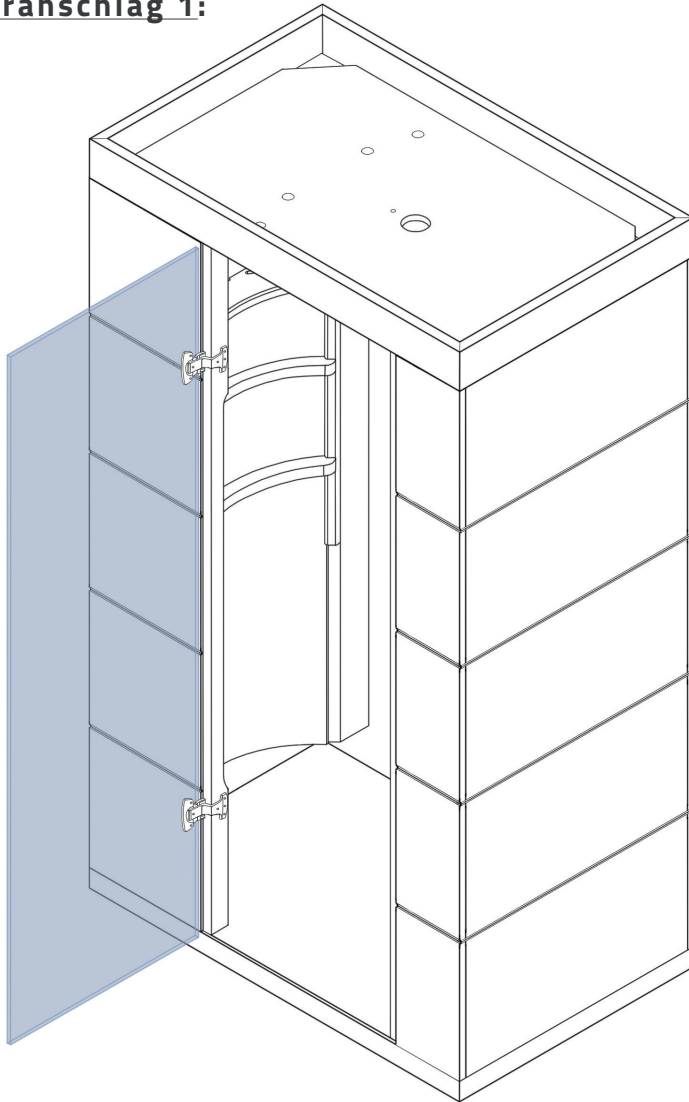
## 3. Dampf-Umlenkschieber (1) und Abtropfwanne (2) einhängen, Bedampfer (3) einsetzen und anstecken, Tür schließen und Sitzbank wieder auflegen



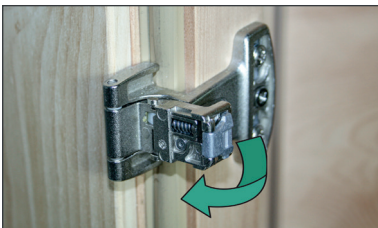
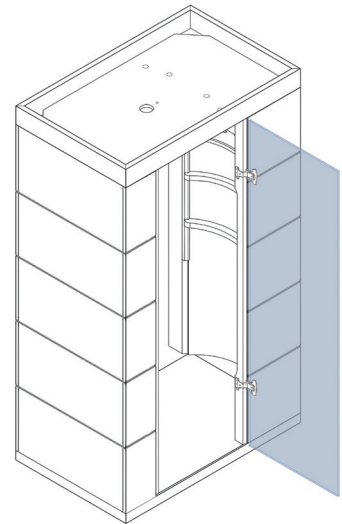
# Schritt 12

## Tür einhängen

### Türanschlag 1:



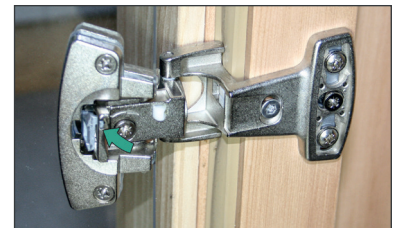
### Türanschlag 2:



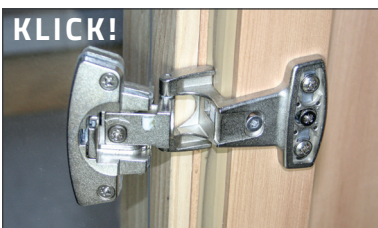
1. Einhängung (2x)  
nach vorne drehen



2. Einhängung (2x)  
steht nach vorne gedreht



3. Glastür anheben und  
Einhängung einklicken (2x)



Auflage verstellen: Schraube 1  
Höhe verstellen: Schraube 3  
(Schraube 2 leicht aufdrehen)

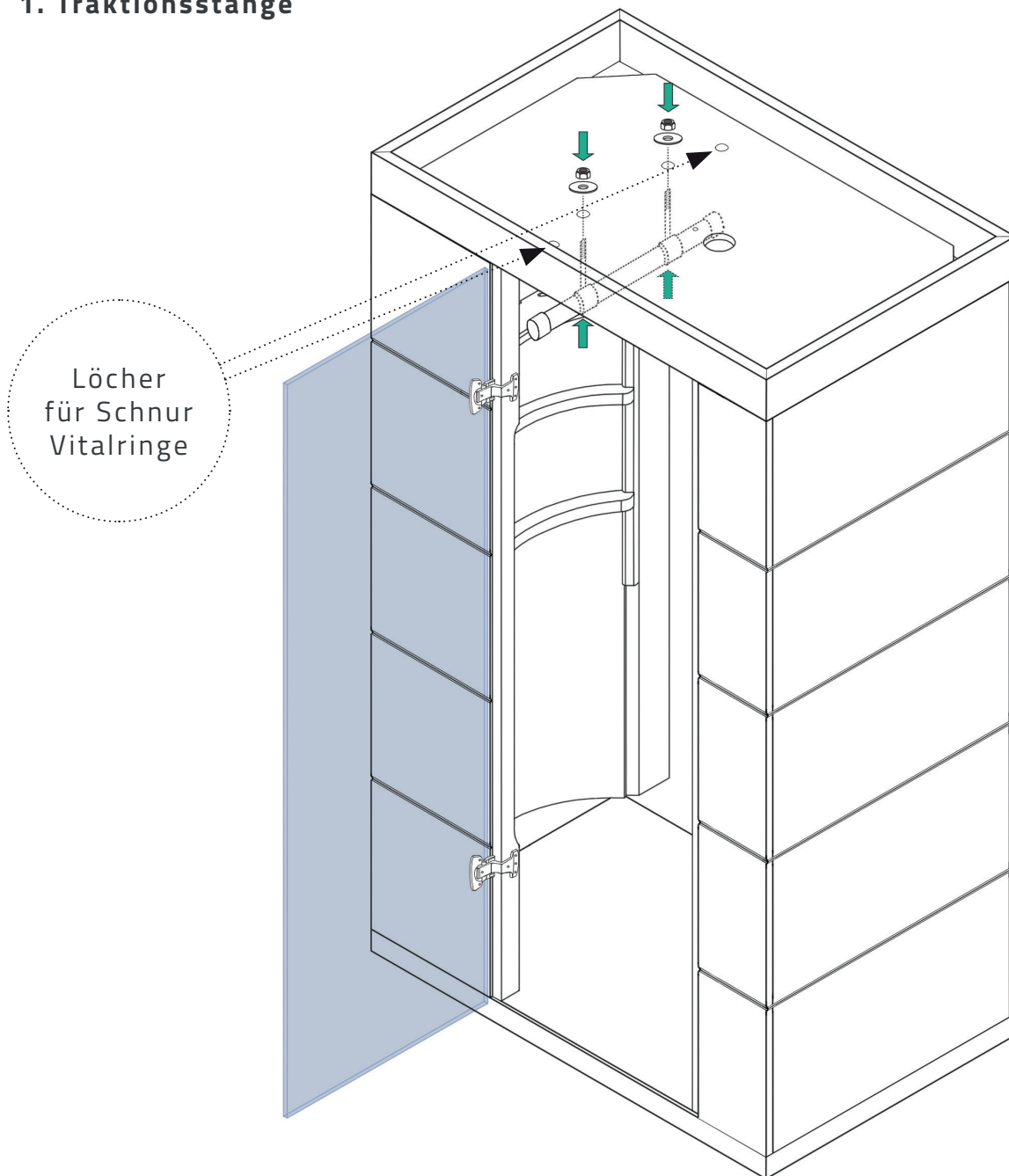


4. Abdeckungen (2x)  
aufsetzen

# Optional: Schritt 13

## Vitalringe mit Traktionsstange

### 1. Traktionsstange



### 2. Vitalringe

- Ring (mit bereits festgezogenem Knoten) an der Traktionsstange aufhängen
- Schnurende von unten durch das erste vorgesehene Loch fädeln und von oben durch das andere Loch wieder in die Kabine führen
- Schnurende durch den zweiten (losen) Vitalring fädeln und durch einen Knoten fixieren

# Inbetriebnahme

## Netzstecker verbinden (Schuko Steckdose)

### Wichtig!

Vor Inbetriebnahme einer Wärmekabine ist zu überprüfen, ob anschlussseitig ein FI Schalter installiert ist. Ansonsten wird empfohlen laut ÖVE Richtlinien einen Personenschutzadapter IP54 /30mA-16A zu verwenden.

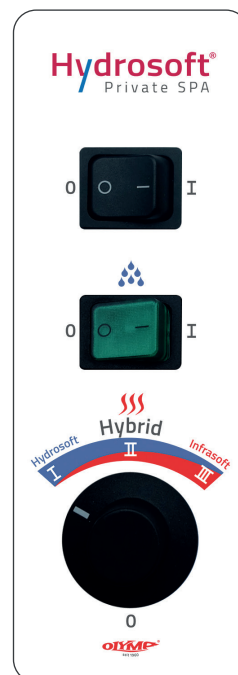
Der Personenschutzadapter kann unter der Artikelnummer WK905060 bei uns bestellt werden.



EIN/AUS SCHALTER →

BEAUTYDAMPFSCHALTER →

HYBRID-WÄRMEREGLER →



**Wir wünschen Ihnen  
viel Freude mit Ihrer neuen  
HYDROSOFT® Private SPA Kabine!**